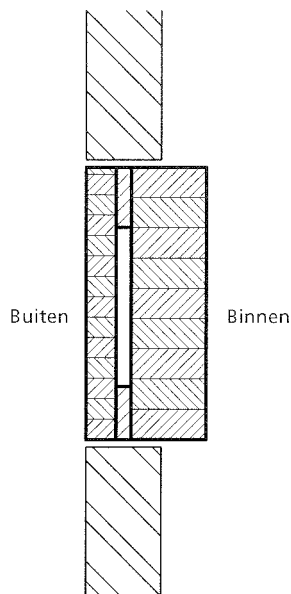


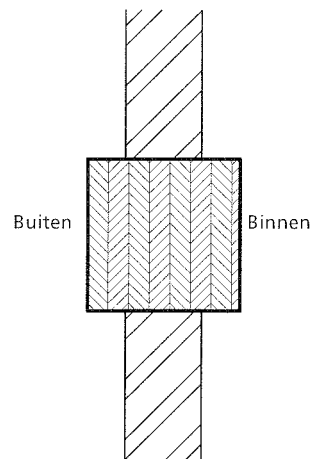
Detail 0702

ligger door gevelconstructie
kan indien voldoende onderdak
in N.E.-vuren worden uitgevoerd



Detail 0703

ligger als scheiding buiten-binnen



Detail 0704

kolom als scheiding buiten-binnen