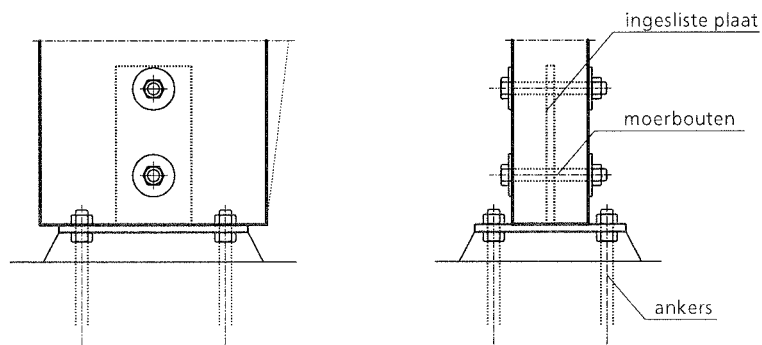


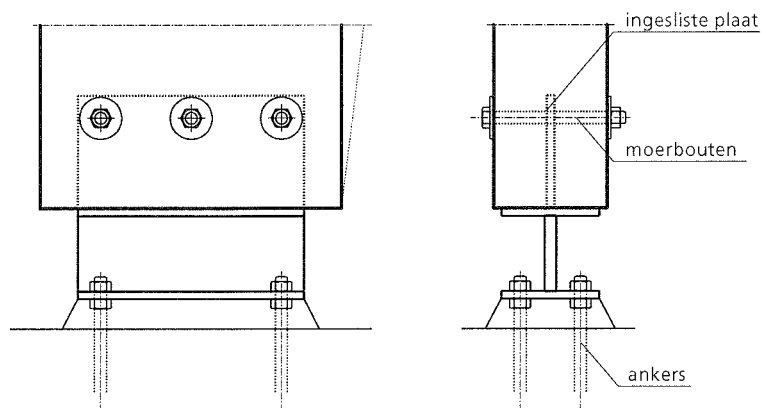
### **Detail 0101**

inwendig met ankers onder de kolom



### **Detail 0102**

inwendig met ankers buiten de kolom



### **Detail 0103**

inwendig met verhoging