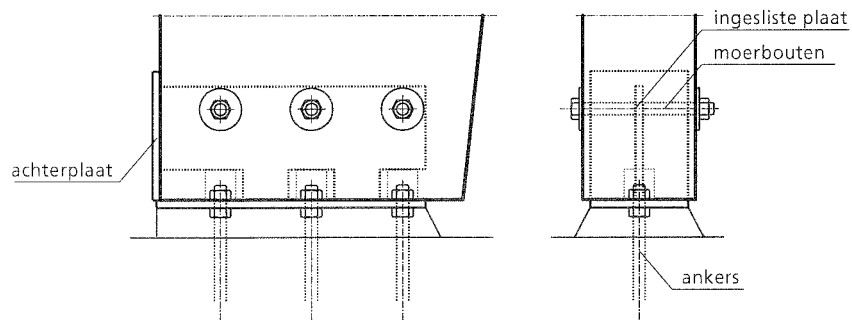


Detail 0104

inwendig met achterplaat
ankers buiten de kolom



Detail 0105

inwendig met achterplaat
ankers onder de kolom