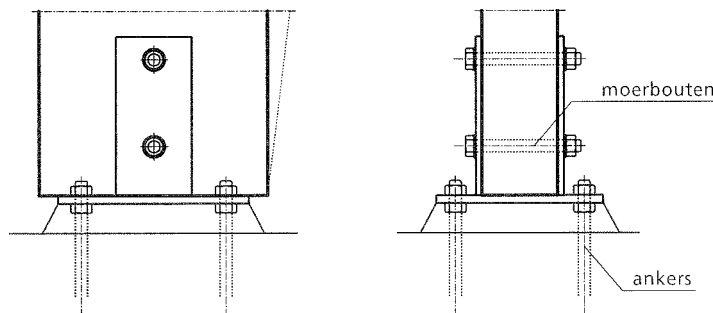


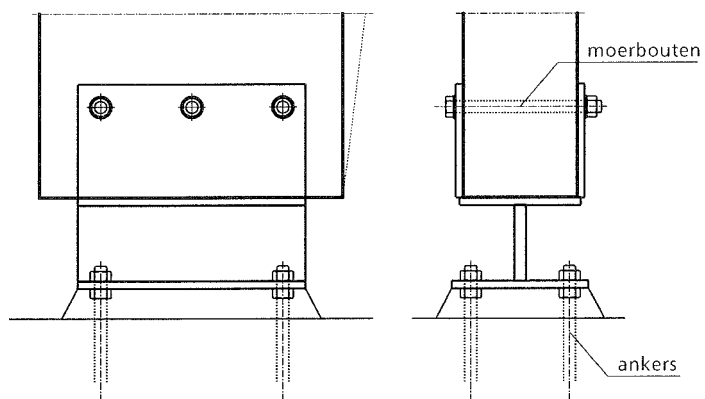
### **Detail 0201**

uitwendig met ankers onder de kolom



### **Detail 0202**

uitwendig met ankers buiten de kolom



### **Detail 0203**

uitwendig met verhoging