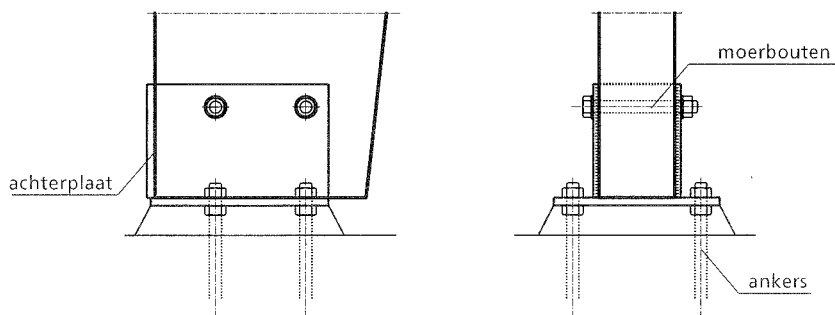


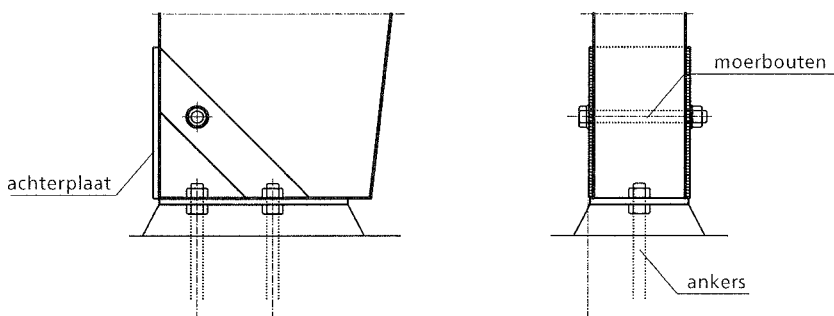
Detail 0204

uitwendig met achterplaat
ankers onder de kolom



Detail 0205

uitwendig met achterplaat
ankers buiten de kolom



Detail 0206

uitwendig met achterplaat
ankers onder de kolom