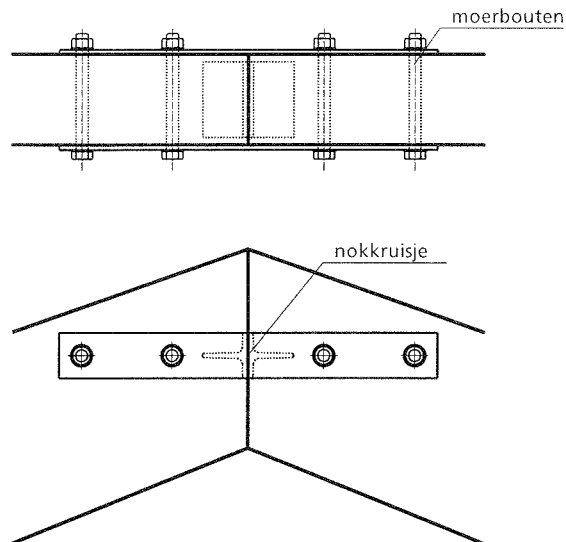


Detail 0601

stalen windverband met wartel



Detail 0603

nokverbinding spanten