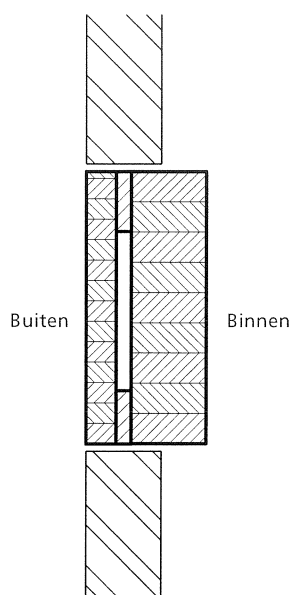


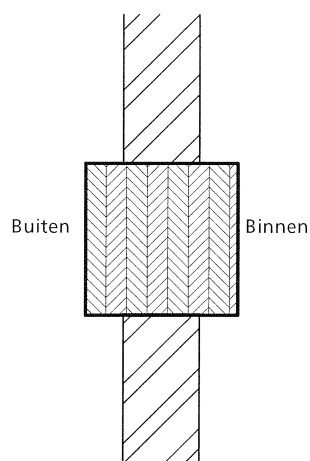
### **Detail 0702**

ligger door gevelconstructie  
kan indien voldoende onderdak  
in N.E.-vuren worden uitgevoerd



### **Detail 0703**

ligger als scheiding buiten-binnen



### **Detail 0704**

kolom als scheiding buiten-binnen