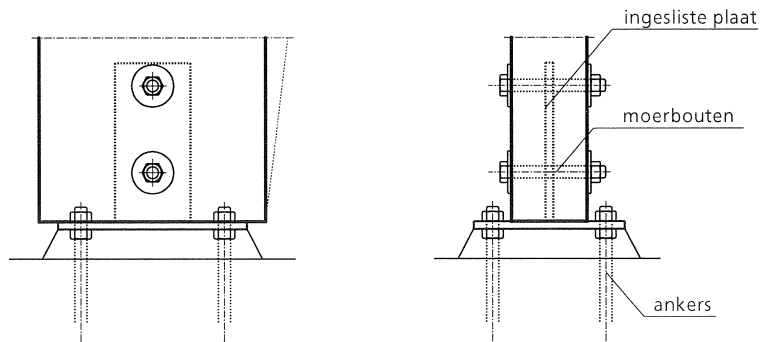


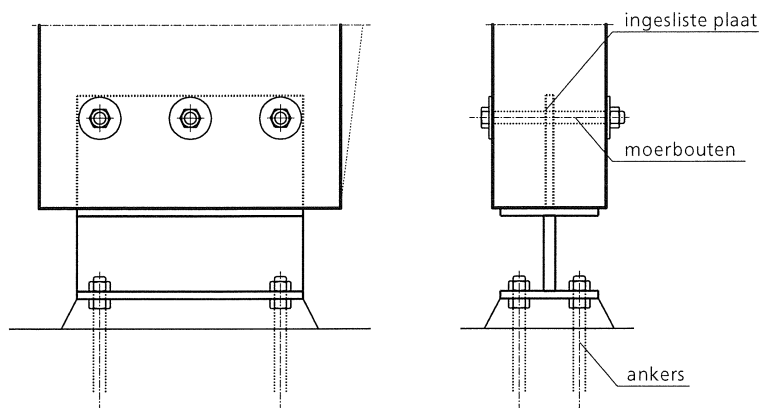
Detail 0101

inwendig met ankers onder de kolom



Detail 0102

inwendig met ankers buiten de kolom



Detail 0103

inwendig met verhoging