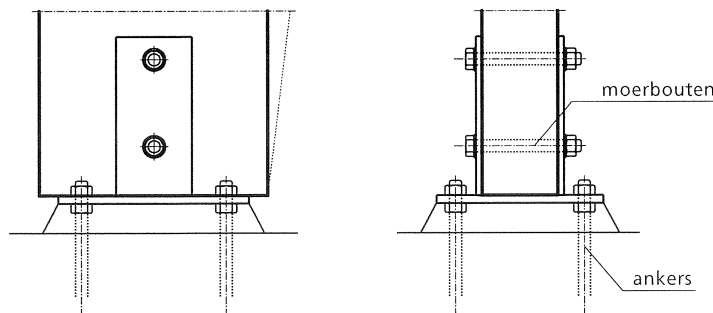


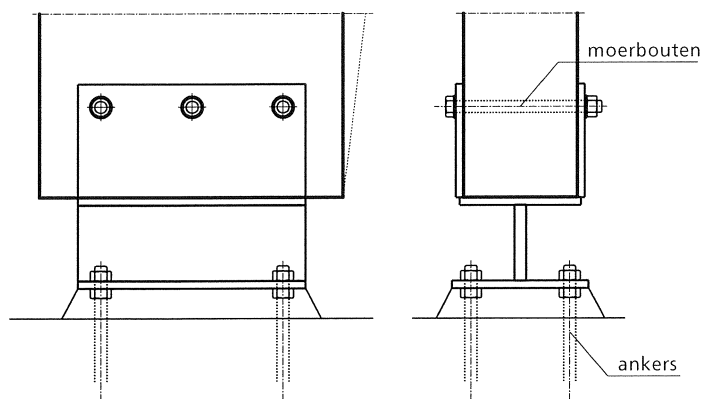
Detail 0201

uitwendig met ankers onder de kolom



Detail 0202

uitwendig met ankers buiten de kolom



Detail 0203

uitwendig met verhoging